

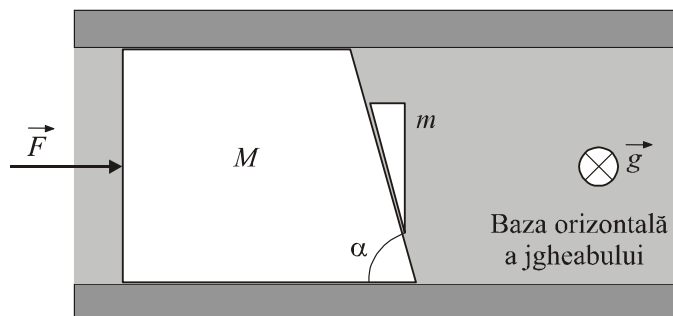


Ministerul Educației Naționale
Inspectoratul Școlar Județean – BRĂILA
CONCURSUL NAȚIONAL DE FIZICĂ “EVRIKA!”
Ediția a 24-a, 22 martie 2014, Brăila
CLASA a X-a

Problema 1

Blocuri prismatice într-un jgheab. Într-un jgheab cu secțiunea transversală dreptunghiulară și cu baza plană și orizontală se află un bloc prismatic cu masa M , în contact cu el, o pană prismatică cu masa m , așa cum, în vedere de deasupra jgheabului (secțiune orizontală), indică desenul din figura alăturată. La momentul inițial sistemul este în repaus.

a) Să se determine accelerația cu care se deplasează blocul, dacă asupra sa acționează o forță orizontală constantă, \vec{F} , pe direcția axului longitudinal al jgheabului, coeficientul de frecare prin alunecare dintre bloc și pană fiind μ . Frecările cu pereții verticali ai jgheabului, precum și cu baza acestuia se neglijează. Fețele plane de contact dintre bloc și pană sunt verticale. Se cunoaște unghiul α și accelerația gravitațională terestră, g .



b) Dacă $\mu = 0$, să se determine accelerațiile absolute ale blocului și a penei și accelerația relativă a penei în raport cu blocul, precum și durata traversării jgheabului de către pană (considerată punct material), dacă la momentul inițial ea se afla la marginea jgheabului. Lățimea jgheabului este L .

c) Pentru ce valoare a lui α , distanța parcursă de pană în raport cu blocul este egală cu distanța parcursă de bloc în raport cu jgheabul? Să se stabilească ecuația traiectoriei penei în raport cu jgheabul.

Prof. dr. Mihail Sandu
Liceul Tehnologic de Turism
Călimănești

Prof. Victor Păunescu
Liceul Dacia
București

REZOLVARE ȘI BAREM PENTRU EVALUARE
Clasa a X-a, Problema 1 – Mecanică

Problema 1	Parțial	Punctaj
Barem		10
a)		3 p
<p>Forțele care acționează în plan orizontal asupra elementelor sistemului, fiind cele reprezentate în desenul din figura 1, rezultă:</p> <div style="text-align: center;"> </div> $F - N \sin\alpha - \mu N \cos\alpha = Ma_1;$ $N \sin\alpha + \mu N \cos\alpha = ma_{2x};$ $N \cos\alpha - \mu N \sin\alpha = ma_{2y};$ $\vec{a}_{2x} + \vec{a}_{2y} = \vec{a}_2; \quad \vec{a}_{21} = \vec{a}_2 - \vec{a}_1.$	1,50	
<p>Pentru a stabili relația dintre accelerația absolută \vec{a}_1 și componentele \vec{a}_{2x} și \vec{a}_{2y} ale lui \vec{a}_2, în figura alăturată am reprezentat cu linie întreruptă pozițiile inițiale ale elementelor sistemului și cu linie continuă pozițiile acestora la un anumit moment t.</p> <div style="text-align: center;"> </div>	1,50	

Proiecția punctului A al penei, pe axa OX, a parcurs în raport cu blocul, distanța:

$$d_x = (a_1 - a_{2x}) \frac{t^2}{2},$$

iar proiecția aceluiași punct al penei, pe axa OY, a parcurs în raport cu blocul distanța:

$$d_y = a_{2y} \frac{t^2}{2}.$$

Rezultă:

$$a_{2y} = (a_1 - a_{2x}) \operatorname{tg} \alpha;$$

$$a_1 = \frac{\frac{F}{m} \left(1 + \operatorname{tg} \alpha \frac{\sin \alpha + \mu \cos \alpha}{\cos \alpha - \mu \sin \alpha} \right)}{\frac{M}{m} + \operatorname{tg} \alpha \frac{\sin \alpha + \mu \cos \alpha}{\cos \alpha - \mu \sin \alpha} \left(1 + \frac{M}{m} \right)}.$$

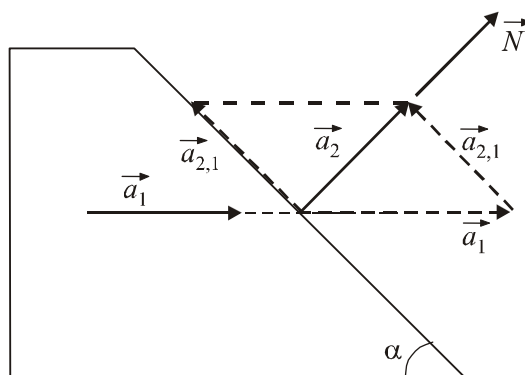
b)

3 p

$$a_1 = \frac{F}{M + m \sin^2 \alpha};$$

$$a_2 = \frac{F \sin \alpha}{M + m \sin^2 \alpha}.$$

Pentru calculul accelerației relative, utilizând desenul din figura 3, rezultă:



3,00

$$\vec{a}_{21} = \vec{a}_2 - \vec{a}_1;$$

$$a_{21}^2 = a_2^2 + a_1^2 - 2a_2a_1 \cos(90 - \alpha);$$

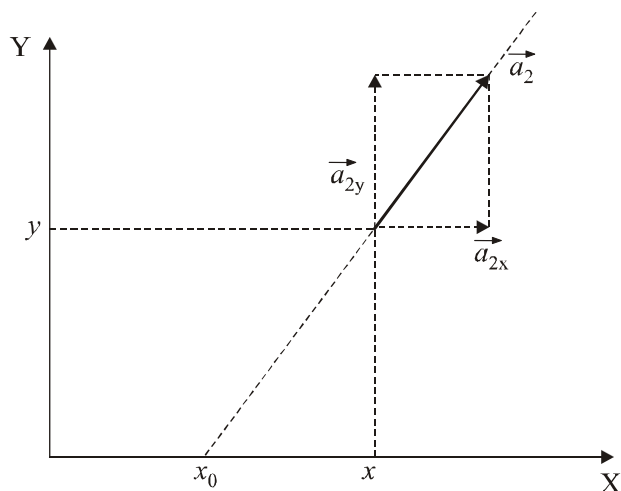
$$a_{21} = \frac{F \cos \alpha}{M + m \sin^2 \alpha}.$$

Durata traversării jgheabului este:

$$t = \sqrt{\frac{2L(M + m \sin^2 \alpha)}{F \sin \alpha \cos \alpha}}.$$

c)

Utilizând desenul din figura alăturată, rezultă:



$$x = x_0 + \frac{a_{2x}t^2}{2};$$

$$y = \frac{a_{2y}t^2}{2}; \quad y = (x - x_0)\text{ctg}\alpha.$$

Distanțele parcurse de pană în raport cu blocul și în raport cu jgheabul sunt:

$$d_{21} = \frac{a_{21}t^2}{2} = \frac{L}{\sin \alpha};$$

$$d_2 = \frac{a_2t^2}{2} = \frac{L}{\cos \alpha}.$$

Rezultă:

$$d_{21} = d_2; \quad a_{21} = a_2;$$

$$\alpha = 45^\circ.$$

3 p

3,00

Oficiu

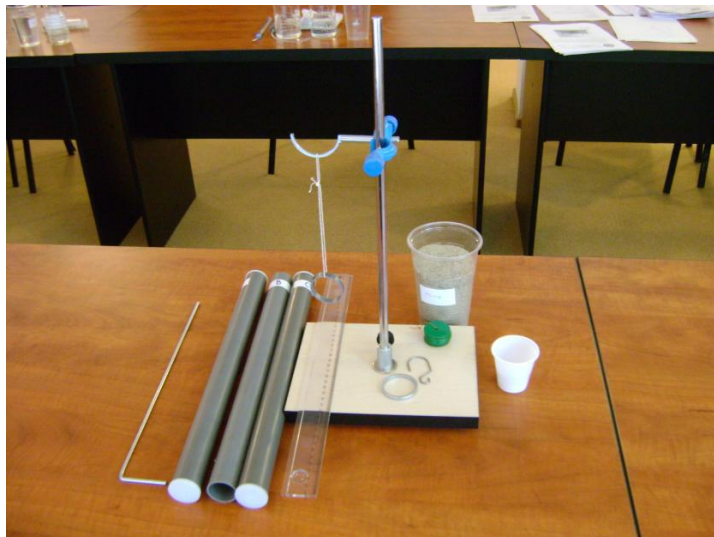
1 p

Problema 2

Țevi cilindrice, pistoane cilindrice și nisip. Firma care execută tencuielile interioare la o viitoare școală din Brăila, a solicitat să i se aducă nisip de calitate superioară, cu o anumită densitate. Pentru determinarea acesteia s-a cerut sprijinul elevilor care participă, la Ediția a 24-a a Concursului Național de Fizică “EVRIKA!”, care se desfășoară în aceste zile la Brăila.

Materiale la dispoziție

1) țevă cilindrică goală (A), având la capete capace demontabile; 2) țevă cilindrică cu capetele deschise (B), având în interior un piston cilindric care poate aluneca în interiorul țevii, dar care nu poate fi scos din țevă; 3) țevă cilindrică cu capetele închise (C), având în interior un piston cilindric fix, identic cu cel din țeava (B); 4) tijă rigidă subțire; 5) riglă gradată; 6) inel metalic cu masa cunoscută, m_i ; 7) discuri perforate, fiecare cu masa, m_d ; 8) vas cu nisip; 9) pâlnie de hârtie; 10) cârlig metalic de suspensie, cu masa cunoscută, m_s ; 11) suport complet cu inel de suspensie.



Precizări: țevile sunt identice; capacele de la capetele țevii A pot fi scoase; pistonul cilindric din țeava B nu poate fi scos; capacele de la capetele țevii C sunt fixe și nu pot fi scoase; capacele sunt identice, fiecare având masa m_c ; grosimile capacelor sunt neglijabile în raport cu lungimile țevilor; volumul interior al țevii A este V .

Cerințe

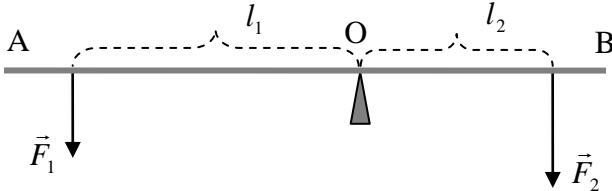
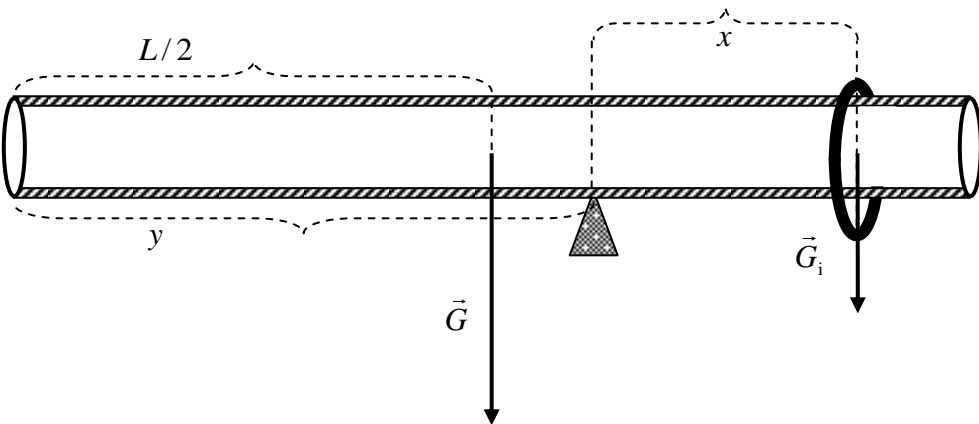
- Să se determine* masa țevii goale.
- Să se determine* densitatea nisipului din vas, fără a-l comprima.
- Să se determine* lungimea pistonului cilindric mobil, fără ca acesta să fie scos din țeava B.
- Să se determine* masa pistonului cilindric mobil.
- Să se localizeze* pistonul cilindric fix din țeava C, închisă la ambele capete.
- Să se determine* masa tijei.

Atenție: se vor face trei determinări.

Prof. dr. Mihail Sandu
Liceul Tehnologic de Turism
Călimănești

Prof. Ion Stănică
Liceul Tehnic Energetic
Rm. Vâlcea

REZOLVARE ȘI BAREM PENTRU EVALUARE
Clasa a X-a, Problema 2 – Prelucrarea datelor experimentale

Problema 2	Parțial	Punctaj																				
Barem		10																				
a) Determinarea masei țevii goale		1,50 p																				
<p>Pentru ca pârghia rigidă AB, foarte ușoară, reprezentată în figura alăturată, sprijinită pe un suport în punctul O, să fie în echilibru, în poziție orizontală, sub acțiunea celor două forțe paralele, \vec{F}_1 și respectiv \vec{F}_2, cu tendințe de rotații ale pârgheii în sensuri opuse, trebuie ca momentele celor două forțe, în raport cu punctul O, să aibe modulele egale: $F_1 l_1 = F_2 l_2$.</p> <div style="text-align: center;">  </div>	0,50																					
<p>Pentru țeava A, cu capacele scoase, realizând echilibrul reprezentat în figura alăturată, rezultă:</p> $mg\left(y - \frac{L}{2}\right) = m_i gx; m = \frac{m_i x}{y - \frac{L}{2}}$ <table border="1" style="margin-left: auto; margin-right: auto; border-collapse: collapse; text-align: center;"> <thead> <tr> <th style="width: 10%;">Nr. det.</th> <th style="width: 15%;">x (cm)</th> <th style="width: 15%;">y (cm)</th> <th style="width: 15%;">m (g)</th> <th style="width: 15%;">m_{mediu} (g)</th> </tr> </thead> <tbody> <tr> <td>1</td> <td></td> <td></td> <td></td> <td></td> </tr> <tr> <td>2</td> <td></td> <td></td> <td></td> <td></td> </tr> <tr> <td>3</td> <td></td> <td></td> <td></td> <td></td> </tr> </tbody> </table> <div style="text-align: center; margin-top: 20px;">  </div>	Nr. det.	x (cm)	y (cm)	m (g)	m _{mediu} (g)	1					2					3					1,00	
Nr. det.	x (cm)	y (cm)	m (g)	m _{mediu} (g)																		
1																						
2																						
3																						

b) Determinarea densității nisipului

1,50 p

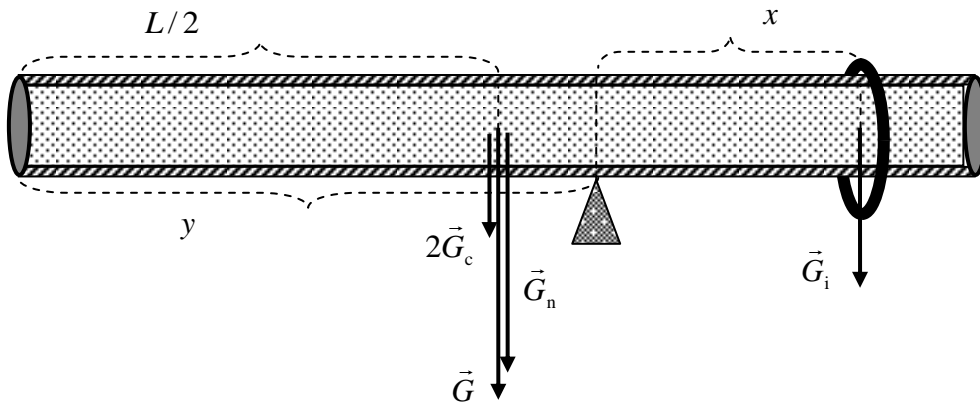
- Se caută echilibrul reprezentat în figura 3, unde țeava A, plină cu nisip, are capacele puse.

- Din condiția de echilibru, rezultă:

$$(m + 2m_c + m_n) \left(y - \frac{L}{2} \right) = m_i x;$$

$$m_n = \frac{m_i x}{y - \frac{L}{2}} - 2m_c - m; \quad V_n = V;$$

$$\rho_n = \frac{m_n}{V_n} = \frac{\frac{2m_i x}{2y - L} - 2m_c - m}{V}.$$



- Dacă pentru echilibrare, de inel se suspendă discuri perforate, utilizând cârligul de suspensie, în relația de mai sus, se înlocuiește m_i , cu $m_i + m_c + nm_d$, unde n este numărul discurilor perforate utilizate.

- Se completează tabelul de mai jos.

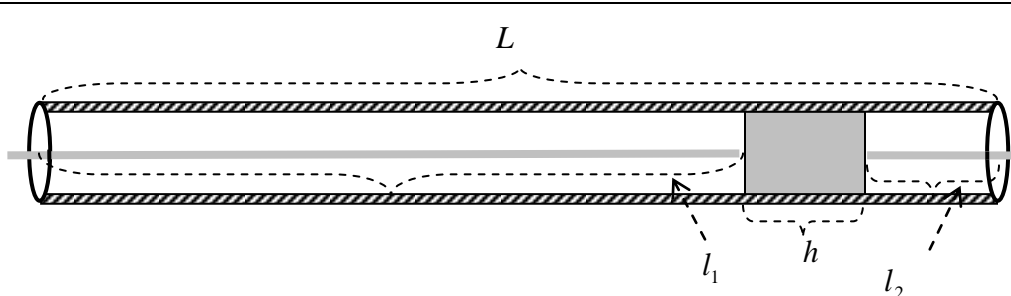
Nr. det.	x (cm)	y (cm)	ρ_n (g/cm^3)	$\rho_{n,\text{mediu}}$
1				
2				
3				

c) Determinarea lungimii pistonului cilindric

1,50 p

Nr. det.	l_1 (cm)	l_2 (cm)	h (cm)	h_{mediu} (cm)
1				
2				
3				

$$h = L - (l_1 + l_2)$$



d) Determinarea masei pistonului cilindric

1,50 p

- Se caută echilibrul țevii B, reprezentat în figura alăturată.
- Din condiția de echilibru rezultă:

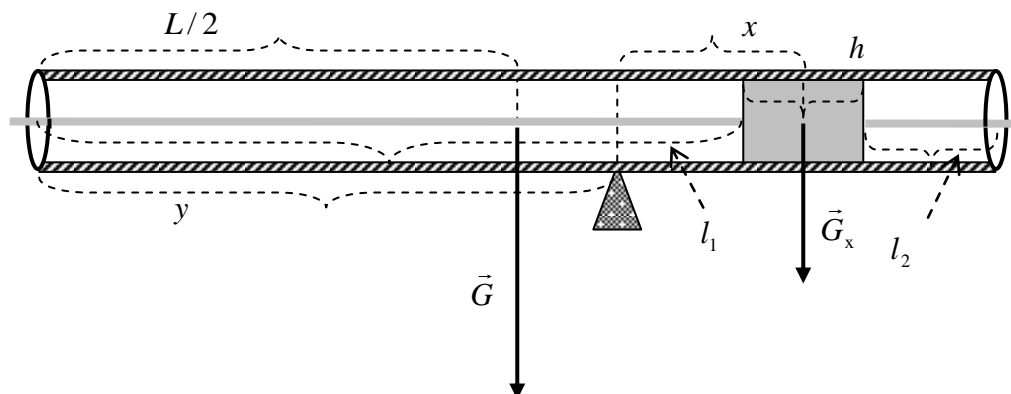
$$mg\left(y - \frac{L}{2}\right) = m_x gx;$$

$$x = (l_1 - y) + \frac{h}{2};$$

$$m_x = m \frac{y - \frac{L}{2}}{l_1 - y + \frac{h}{2}};$$

- Se completează tabelul de mai jos.

Nr. det.	y (cm)	l_1 (cm)	m_x (g)	$m_{x,mediu}$ (g)
1				
2				
3				

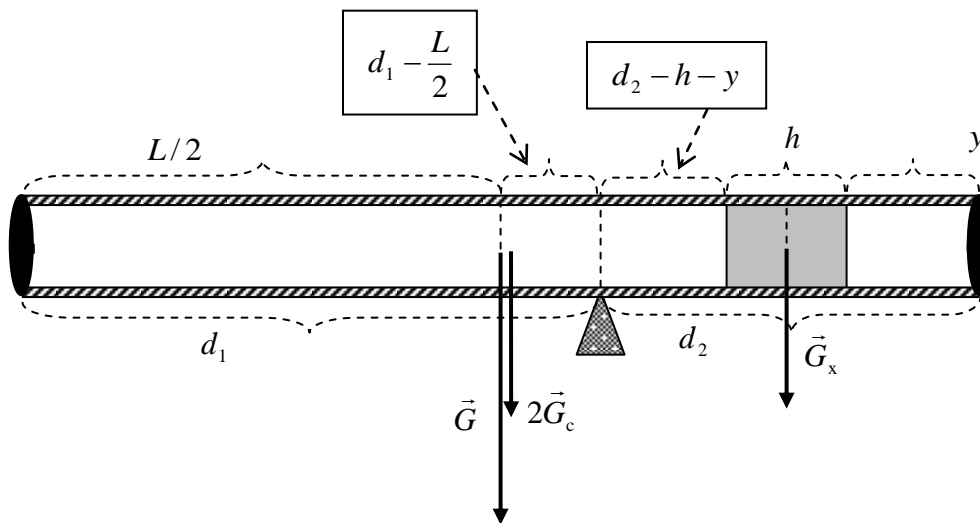


e) Localizarea pistonului cilindric fix

1,50 p

Utilizând țeva C, cu ambele capete astupate, se realizează echilibrul reprezentat în figura alăturată, unde distanțele d_1 și d_2 se măsoară cu rigla, iar L și h se cunosc din determinări anterioare. Cunoscând masa m a tubului, masa m_c a

fiecărui capac, precum și masa m_x a dopului, din condiția de echilibru, rezultă:

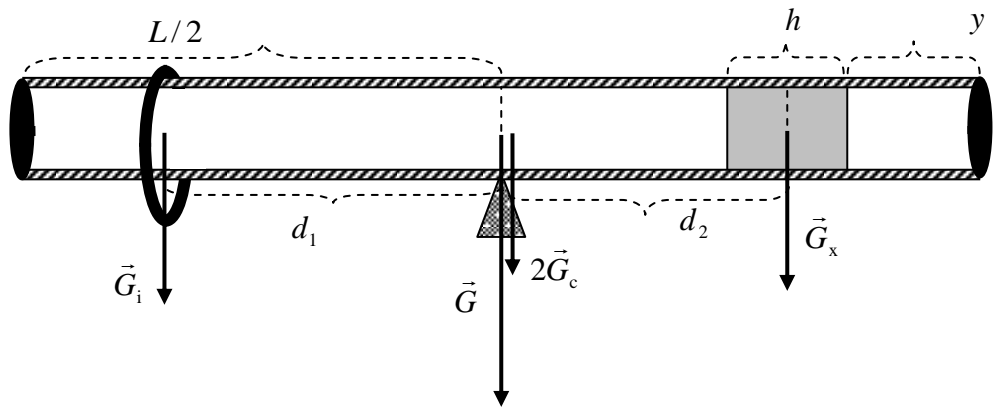


0,75

$$(m + 2m_c)g \left(d_1 - \frac{L}{2} \right) = m_x g (d_2 - h - y);$$

$$y = d_2 - \frac{h}{2} - \frac{m + 2m_c}{m_x} \left(d_1 - \frac{L}{2} \right).$$

Apoi, pentru diferite poziții ale inelului mobil și pentru diferite valori ale lui m_i , ceea ce însemnează mai multe determinări, se realizează echilibrul prezentat în figura alăturată, unde d_1 se măsoară cu rigla, punctul de sprijin fiind, de fiecare dată, la mijlocul țevii. Rezultă:



0,75

$$m_i g d_1 = m_x g d_2; \quad \frac{L}{2} = d_2 + \frac{h}{2} + y; \quad d_2 = \frac{L}{2} - \frac{h}{2} - y;$$

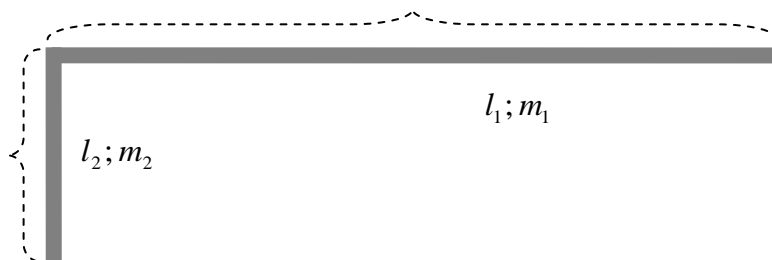
$$y = \frac{L}{2} - \frac{h}{2} - \frac{m_i}{m_x} d_1;$$

Nr. det.	m_i (g)	d_1 (cm)	y (cm)	y_{mediu} (cm)
1				
2				
3				

f) Determinarea masei tije

1,50 p

Dacă m_t este masa întregii tije, reprezentată în figura alăturată, iar l_1 și respectiv l_2 sunt lungimile celor două sectoare ale tije, dacă γ este densitatea liniară a tije, atunci, pentru masele celor două sectoare ale tije, obținem:

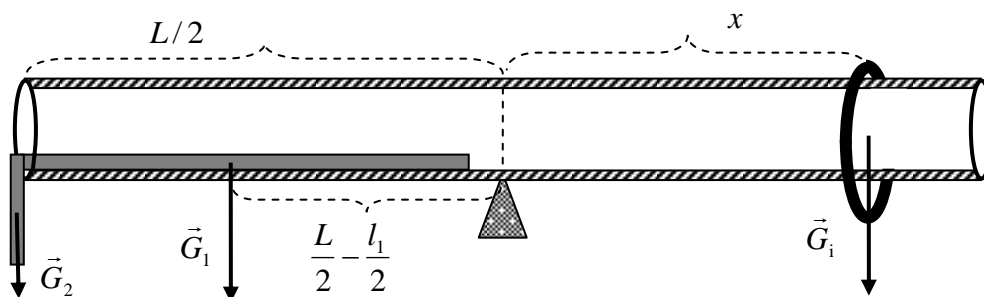


$$m_t = \gamma(l_1 + l_2);$$

$$m_1 = \gamma_1 = \frac{m_t}{l_1 + l_2} l_1; \quad m_2 = \gamma_2 = \frac{m_t}{l_1 + l_2} l_2.$$

0,50

Pentru țeava A, cu capacele scoase, realizând echilibrul reprezentat în figura alăturată, rezultă:



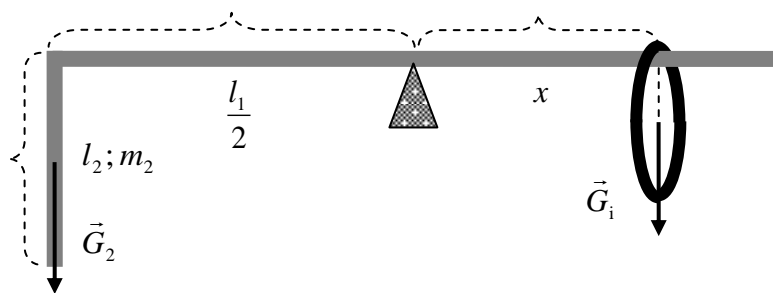
$$m_1 g \left(\frac{L}{2} - \frac{l_1}{2} \right) + m_2 g \frac{L}{2} = m_t g x;$$

$$\frac{m_t}{l_1 + l_2} l_1 \frac{L - l_1}{2} + \frac{m_t}{l_1 + l_2} l_2 \frac{L}{2} = m_t x;$$

$$m_t = \frac{2m_t x (l_1 + l_2)}{L(l_1 + l_2) - l_1^2}.$$

0,50

Dacă se utilizează varianta reprezentată în figura alăturată, rezultă:



$$m_2 g \frac{l_1}{2} = m_i g x;$$
$$\frac{m_i}{l_1 + l_2} l_2 \frac{l_1}{2} = m_i x;$$
$$m_i = \frac{2m_i x(l_1 + l_2)}{l_1 l_2}.$$

0,50

Oficiu

1 p

